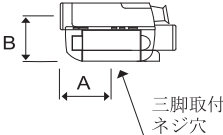
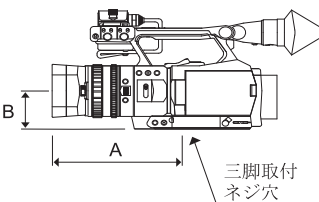
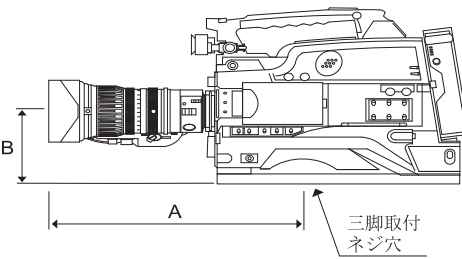


## 透過式プロンプター装置 ビデオカメラ対応表

■ 透過式プロンプター装置（MPL-S1/E1）には小型カメラ用と大型カメラ用の2種類があり、それぞれに対応可能なビデオカメラは、以下の通りです。

※ 使用カメラの寸法（A・B）をご確認して下さい。

- ・ Aの寸法が調整範囲より長い場合は、レンズフードを外して計測して下さい。
- ・ Bの寸法は調整範囲外でも取付可能ですが、レンズ位置が画面のセンターから外れる場合があります。

ホームビデオカメラ	小型ビデオカメラ	大型ビデオカメラ
 <p style="text-align: right; font-size: small;">三脚取付 ネジ穴</p>	 <p style="text-align: right; font-size: small;">三脚取付 ネジ穴</p>	 <p style="text-align: right; font-size: small;">三脚取付 ネジ穴</p> <p style="text-align: center; font-size: x-small;">※ Bの寸法は三脚アダプターを含めて下さい。</p>

	A	B	搭載荷重	カメラ取付ネジ
小型カメラ用 MPL-S1	32cm以内 調整範囲:12cm~32cm (12cm以内の場合は、画面の けられに、ご注意下さい。)	基準寸法:約4cm~8cm	最大 3.5kg	小型ネジ×1  ( $\frac{1}{4}$ インチ)
大型カメラ用 MPL-E1	37cm以内 調整範囲:27cm~37cm (三脚アダプタ取付位置で 調整可能)	基準は10cm 11cm 12cm (約7cm~15cmは対応可能)	最大 10.0kg	大型ネジ×2  ( $\frac{3}{8}$ インチ)

※ カメラ付属の三脚アダプターに取付る位置により、調整も可能です。

### 〔ビデオカメラ取付参考図〕

