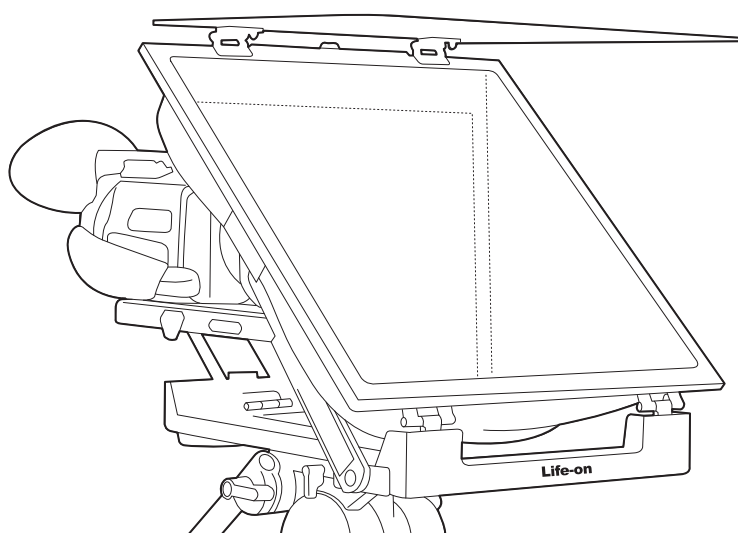


透過式プロンプター装置

MPL-S1 / MPL-S1-20
MPL-E1 / MPL-E1-20**※安全のために必ずお読みください**

本製品は、安全に十分配慮しておりますが、誤った取り扱いをされますと大変危険です。必ず本書の注意事項をお守りください。万一発生した損害などについて、当社は一切の責任を負いかねますので事前にご了承ください。



【警告】 誤った取り扱いをすると、人が死亡または重傷を負う恐れがあります。

- ・本製品を三脚に取り付ける時は、重量バランスに十分注意してください。特にカメラを取り外すとバランスを失い転倒し、人が死亡または、重傷を負う恐れがあります。

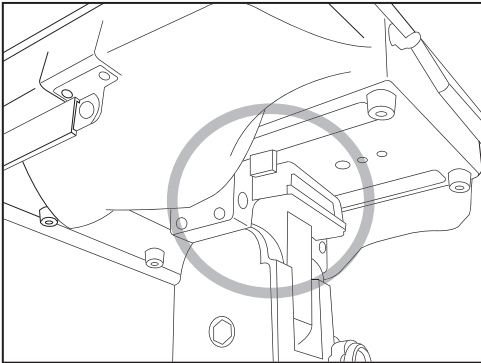


【注意】 誤った取り扱いをすると、人がケガをしたり財産に損害を受ける恐れがあります。

- ・本製品は、不安定な場所での設置はしないでください。転倒しケガをする恐れがあります。
- ・本製品は、振動、衝撃の多い場所での使用はしないでください。転倒しケガをする恐れがあります。
- ・本製品をご使用になる時は、ネジなどに緩みがないか十分注意してください。三脚から落下し、ケガをする恐れがあります。
- ・本製品を三脚に取付る時は、重量バランスに十分注意してください。特にカメラを取り外すと、バランスを失い転倒し、ケガをしたり、財産に損害を受ける恐れがあります。

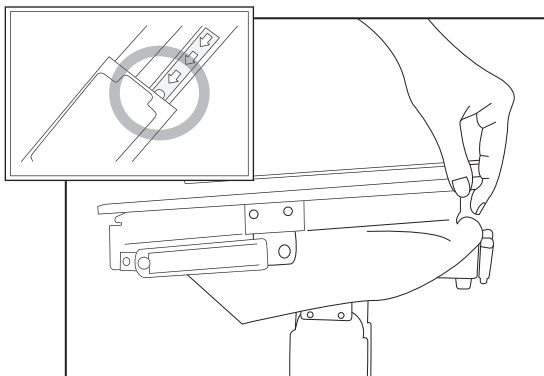
1. 三脚に取り付ける

本体裏面の三脚取り付け穴に三脚を固定します。取り付け穴は数ヶ所ありますので、カメラ搭載時の重量バランスが最も適した取り付け穴をご使用ください。



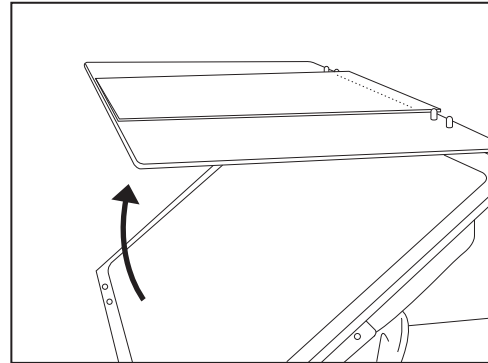
2. ミラーを持ち上げる

右図のようにミラー上部を持ち、ミラーを約45度まで「カチッカチッ」と持ち上げてください。角度は、ステー金具の○印に合わせてください。



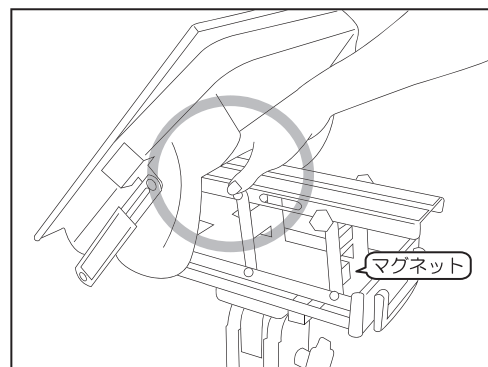
3. アクリル板を持ち上げる

原稿設置用アクリル板を水平状態になるまで持ち上げます。

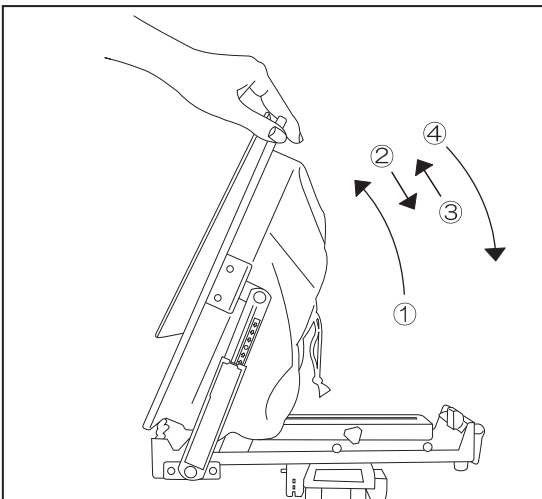


4. カメラ取付台を持ち上げる

カメラ取付台を持ち上げ、取っ手部分がマグネットに当たるまで、後方に動かしてください。



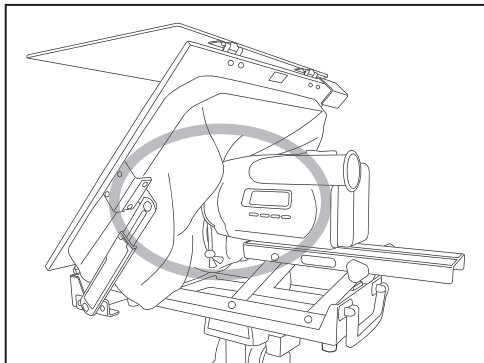
角度45度を行き過ぎた時・収納するとき時



- ① 止まるところまで持ち上げる
- ② 一度、少し下げる
- ③ 再度持ち上げ、ロックを解除する
- ④ ミラーを下まで下ろす

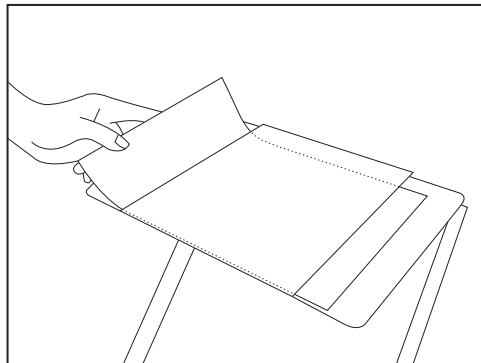
5. カメラを取り付ける

カメラ取付台にカメラを取り付けます。出来る限りミラーに近づけるように設置してください。



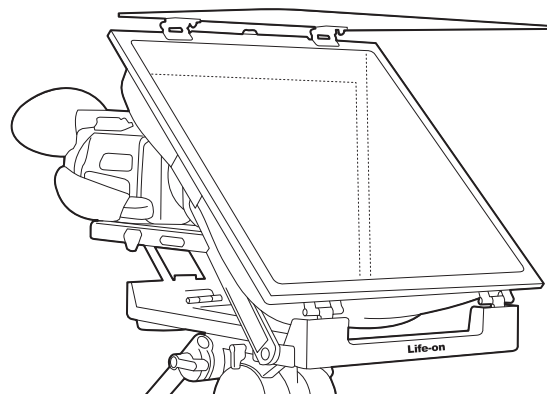
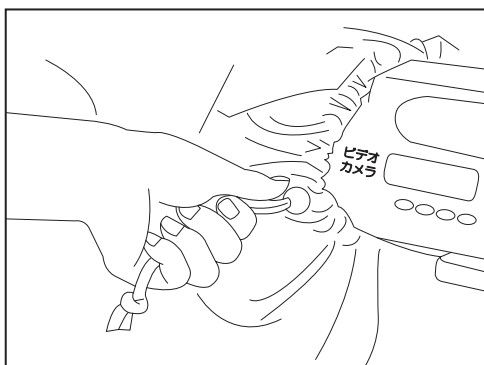
7. 原稿をセットする

A4サイズの原稿を、アクリル板の上に置きます。アクリル板は、2重になっていますので間に挟むことが出来ます。



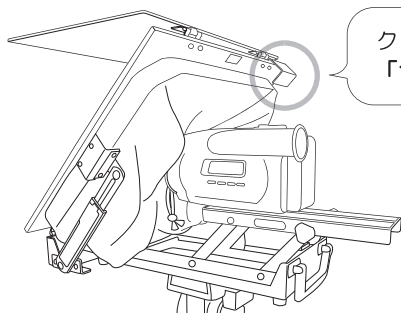
6. レンズを布に挿入する

レンズを布に挿入し、挿入口を絞り完全に光が入らないようにしてください。

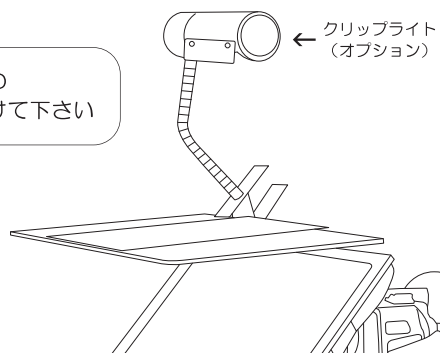


原稿に補助光を使用する時

暗い室内で使用する時は、オプションのクリップライトを使用すると、原稿面を明るく見ることが出来ます。

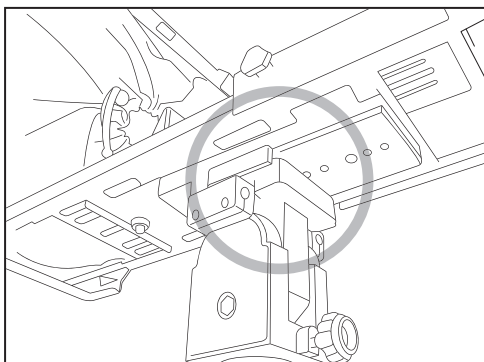


クリップライトはミラー上部の「ライト固定金具」に取り付けて下さい



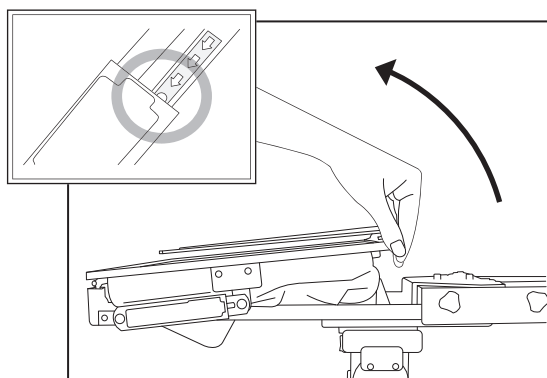
1. 三脚に取り付ける

本体裏面の三脚取り付け穴に三脚を固定します。取り付け穴は数ヶ所ありますので、カメラ搭載時の重量バランスが最も適した取り付け穴をご使用ください。



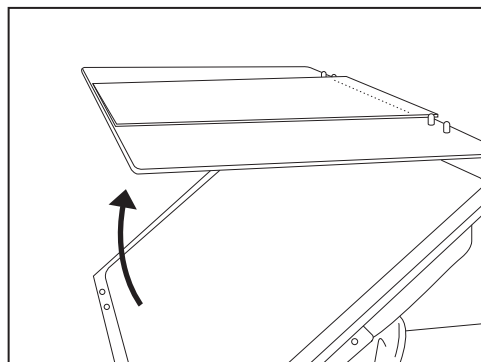
2. ミラーを持ち上げる

右図のようにミラー上部を持ち、ミラーを約45度まで「カチッカチッ」と持ち上げてください。角度は、ステー金具の○印に合わせてください。



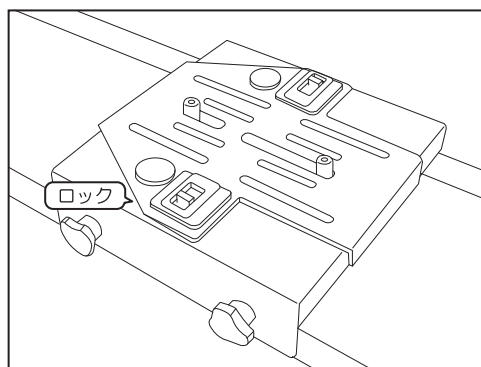
3. アクリル板を持ち上げる

原稿設置用アクリル板を水平状態になるまで持ち上げます。



4. 三脚アダプターを取り付ける

本体のカメラ取付部の2ヶ所のロックを解除して金具を取り外します。カメラに付属の三脚アダプターに、金具を取り付け、本体に「パチン」とロックします。

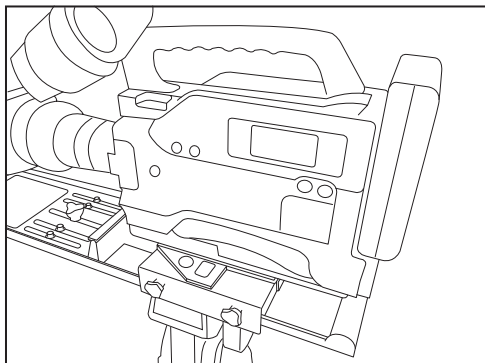


角度45度を行き過ぎた時・収納するとき時

- ① 止まるところまで持ち上げる
- ② 一度、少し下げる
- ③ 再度持ち上げ、ロックを解除する
- ④ ミラーを下まで下ろす

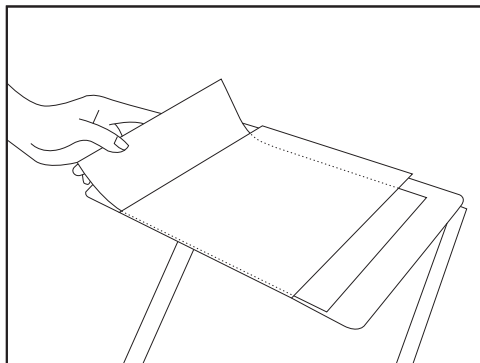
5. カメラを取り付ける

三脚アダプターが確実にロックしていることを確認し、ENGカメラを取り付けます。



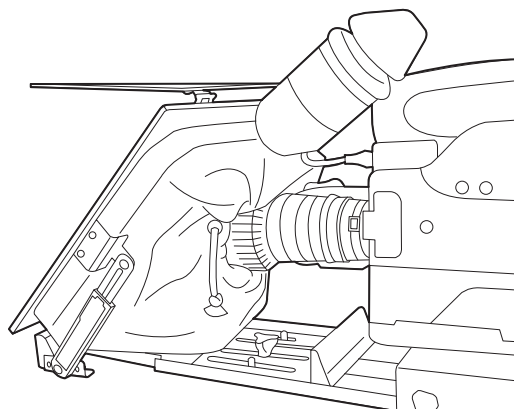
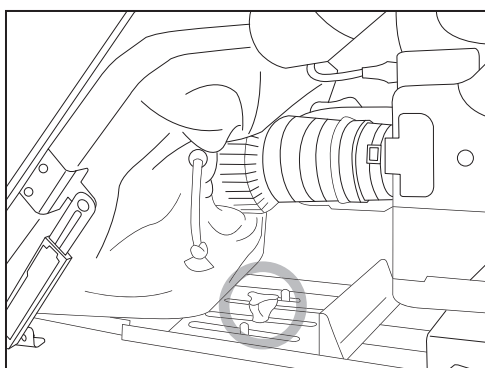
7. 原稿をセットする

A4サイズの原稿を、アクリル板の上に置きます。アクリル板は、2重になっていしますので間に挟むことができます。



6. レンズを布に挿入する

スライドロックネジをゆるめレンズが、ミラーに近づくように調整し布を被せ、挿入口を絞り、光が入らないようにしてください。



原稿に補助光を使用する時

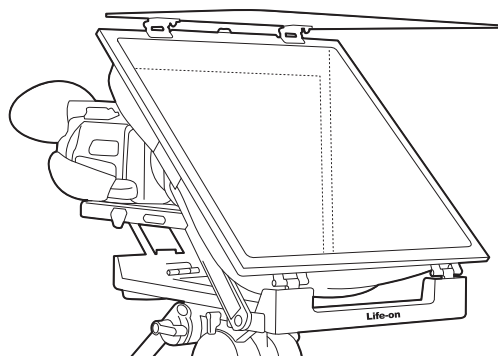
暗い室内で使用する時は、オプションのクリップライトを使用すると、原稿面を明るく見ることが出来ます。



主な仕様

品名	(小型カメラ用) 透過式プロンプター装置		(大型カメラ用) 透過式プロンプター装置	
		高輝度モデル		高輝度モデル
型名	MPL-S 1	MPL-S 1-20	MPL-E 1	MPL-E 1-20
ハーフミラー透過率	50%	20%	50%	20%
原稿サイズ	A4サイズ (210mm×297mm)			
搭載可能カメラ質量	最大3.5kg		最大10.0kg	
カメラ位置調整範囲	前後200(mm)		前後100、高さ20(mm)	
三脚取付ネジ	3/8・1/4インチ			
本体材質	スチール製			
塗装色	黒色 (マンセル1)			
外形寸法	約 W325×H315×D465(mm)		約 W325×H315×D665(mm)	
本体質量	約4.4Kg		約6.8Kg	

何かご不明な点がございましたら、お気軽にお問い合わせください。



【お問い合わせ先】

電話番号 0748-31-3239
 ファックス 0748-31-3249
 メール info@life-on.jp
 ホームページ <http://www.life-on.jp/>

株式会社ライフ・オン

〒523-0816 滋賀県近江八幡市西庄町1271-5