

# 仕様書

品名	21型プロンプター装置(HD-SDIカメラセットモデル)	型名	MPL-21BC-CAM
----	------------------------------	----	--------------

## ■概要

- ・本装置は、動画撮影時にカメラのレンズの前に原稿を表示することにより、カメラから目線を外すことなく撮影を可能にする装置です。
- ・電動昇降装置を搭載していますので、高さの微調整が容易にできます。
- ・プロンプター装置と原稿撮影用HD-SDIカメラ・望遠レンズ・レシーバーをセットにしたモデルです。
- ・原稿撮影用カメラの電源は、同軸ケーブルに重畳して送ることが可能です。また各種設定はレシーバーから操作可能です。

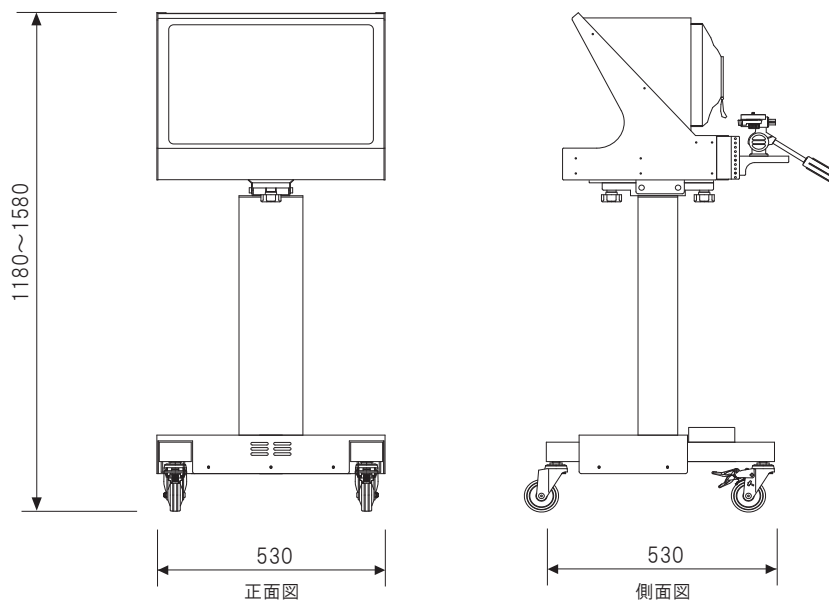
## ■主な仕様

本体	品名	21型プロンプター装置(HD-SDIカメラセットモデル)	
	型名	MPL-21BC-CAM	
	ハーフミラー透過率	約40%	
	材質	スチール製	
	外形寸法	W530mm×D530mm×H1,180~1,580mm	
	本体質量	約56kg	
液晶部	型名	EIZO S2133-H (モデルチェンジにより変更になる場合があります)	
	画素数	1,600×1,200	
	電源電圧・消費電力	AC100-120V / 200-240V、50/60 Hz / 約45W	
電動昇降部	動作ストローク	400mm±2mm	
	動作スピード	15mm/sec±10%(無負荷時)	
	電源電圧・消費電力	AC100V 50Hz/60Hz / 90W	
	動作ストローク	400mm±2mm	
原稿撮影用HDカメラ	品名	ワンケーブルフルHDボックス型カメラ	
	型名	NSS製 NSC-HDS7000VP-F	
	イメージセンサー	1/3インチ Sony 2.4 Megapixel Progressive Exmor CMOS Sensor	
	解像度	1,920×1,080	
	映像出力	HD-SDI:BNC×1	
	電源	電源重畳方式(レシーバーより供給)	
	外形寸法・重量	W64.5mm×H52mm×D121mm / 約350g	
	望遠レンズ	品名	2メガピクセル対応オートアイリス望遠レンズ
	型名	NSS製 NSL203M	
イメージサイズ	1/2.7インチ		
アイリス駆動方式	DC駆動		
焦点距離	5.0~50.0mm		
撮影範囲	水平55.6° × 垂直30.9° ~ 水平7.6° × 垂直4.2°		
マウント	CSマウント		
絞り範囲	F1.6		
外形寸法・重量	R4.5mm×D75.4mm / 約61g		

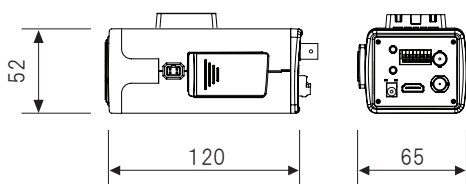
■主な仕様

HD-SDIレシーバー	品名	HD-SDIレシーバー
	型名	NSS製 NSEH01
	ビデオフォーマット	HD-SDI (SPTE292M)
	最大伝送距離	約100m
	入力信号	SDI (BNC) × 1
	出力信号	HDMI × 1、SDI × 1、アナログ (BNC) × 1
	映像圧縮方式	H.264、MPEG4、MJPEG
	電源	電源重畳方式使用時:DC12V/1A
	外形寸法・重量	W190mm×H35mm×D107mm / 約500g

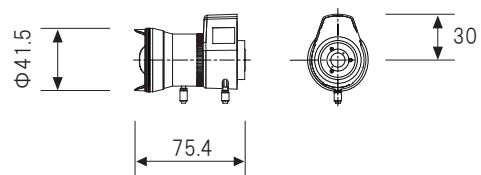
■外形寸法図 (単位mm)



NSC-HDS7000VP-F



NSL203M



NSEH01

