

# 仕様書

品名	21型プロンプター装置(HD-SDIカメラセットモデル)	型名	MPL-21W-CAM
----	------------------------------	----	-------------

## ■概要

- ・本装置は、動画撮影時にカメラのレンズの前に原稿を表示することにより、カメラから目線を外すことなく撮影を可能にする装置です。
- ・本体のミラー部を折りたたむことができますので、運搬が可能です。
- ・プロンプター装置と原稿撮影用HD-SDIカメラ・望遠レンズ・レシーバーをセットにしたモデルです。
- ・原稿撮影用カメラの電源は、同軸ケーブルに重畳して送ることが可能です。また各種設定はレシーバーから操作可能です。

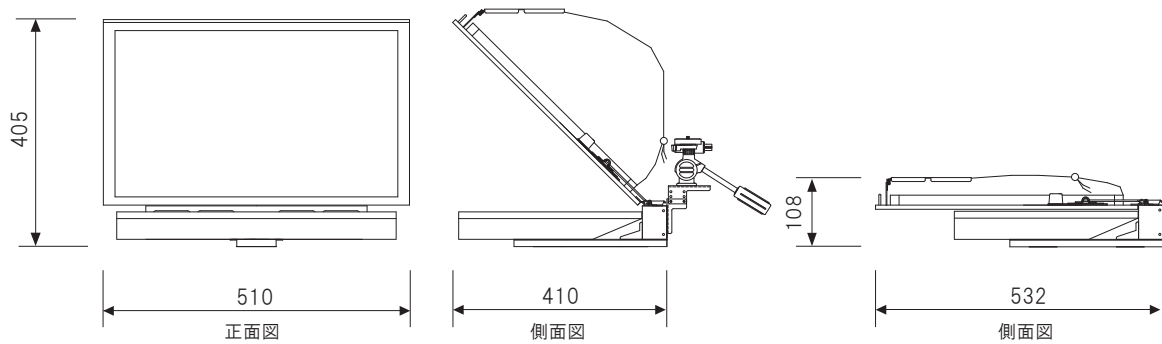
## ■主な仕様

本体	品名	21型プロンプター装置(HD-SDIカメラセットモデル)	
	型名	MPL-21W-CAM	
	ハーフミラー透過率	約40%	
	材質	スチール製	
	外形寸法	W510mm×D410mm×H405mm	
液晶部	本体質量	約18kg	
	型名	EIZO S2133-H (モデルチェンジにより変更になる場合があります)	
	画素数	1,600×1,200	
原稿撮影用HDカメラ	電源電圧・消費電力	AC100-120V / 200-240V、50/60 Hz / 約45W	
	品名	ワンケーブルフルHDボックス型カメラ	
	型名	NSS製 NSC-HDS7000VP-F	
	イメージセンサー	1/3インチ Sony 2.4 Megapixel Progressive Exmor CMOS Sensor	
	解像度	1,920×1,080	
	映像出力	HD-SDI:BNC×1	
	電源	電源重畳方式(レシーバーより供給)	
	外形寸法・重量	W64.5mm×H52mm×D121mm / 約350g	
	望遠レンズ	品名	2メガピクセル対応オートアイリス望遠レンズ
		型名	NSS製 NSL203M
イメージサイズ		1/2.7インチ	
アイリス駆動方式		DC駆動	
焦点距離		5.0~50.0mm	
撮影範囲		水平55.6°×垂直30.9° ~ 水平7.6°×垂直4.2°	
マウント		CSマウント	
絞り範囲		F1.6	
外形寸法・重量	R4.5mm×D75.4mm / 約61g		

■主な仕様

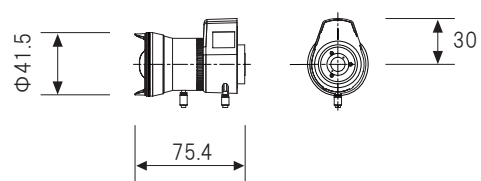
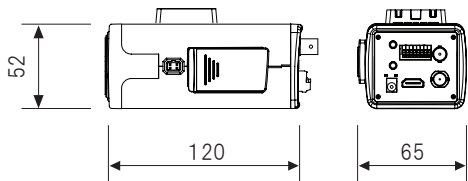
HD-SDIレシーバー	品名	HD-SDIレシーバー
	型名	NSS製 NSEH01
	ビデオフォーマット	HD-SDI (SPTE292M)
	最大伝送距離	約100m
	入力信号	SDI (BNC) × 1
	出力信号	HDMI × 1、SDI × 1、アナログ (BNC) × 1
	映像圧縮方式	H.264、MPEG4、MJPEG
	電源	電源重畳方式使用時:DC12V/1A
	外形寸法・重量	W190mm×H35mm×D107mm / 約500g

■外形寸法図 (単位mm)



NSC-HDS7000VP-F

NSL203M



NSEH01

