

仕様書

品名	リモコンカメラ対応 27型プロンプター装置(HD-SDIカメラセットモデル)	型名	MPL-27BCR-CAM
----	---	----	---------------

■概要

- ・本装置は、動画撮影時にカメラのレンズの前に原稿を表示することにより、カメラから目線を外すことなく撮影を可能にする装置です。
- ・本装置は、リモコン式カメラを搭載することが出来ます。（取付出来ないカメラがありまのでご注意ください）
- ・大画面により、撮影範囲の「けられ」も少なく、文字も大きく見やすくなります。
- ・電動昇降装置を搭載していますので、高さの微調整が容易にできます。
- ・プロンプター装置と原稿撮影用HD-SDIカメラ・望遠レンズ・レシーバーをセットにしたモデルです。
- ・原稿撮影用カメラの電源は、同軸ケーブルに重畳して送ることが可能です。また各種設定はレシーバーから操作可能です。

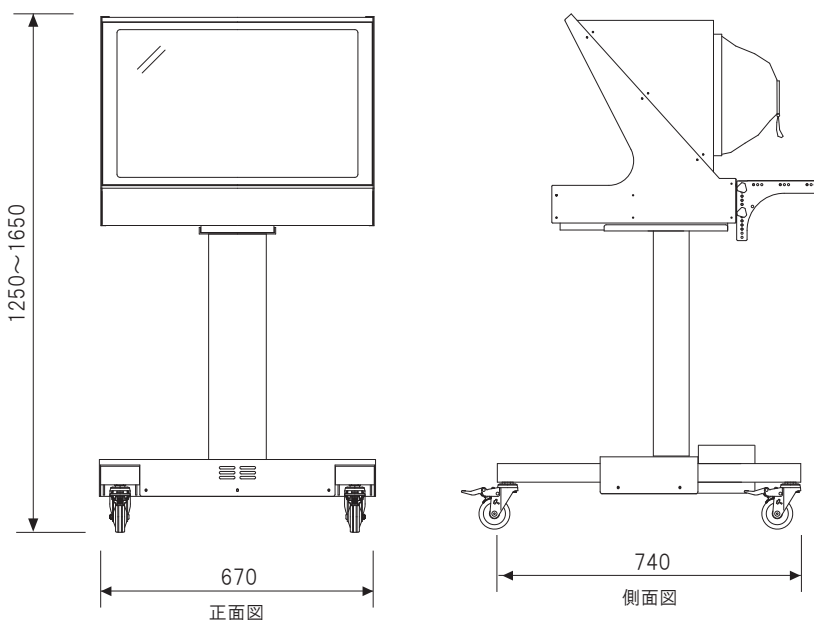
■主な仕様

本体	品名	リモコンカメラ対応 27型プロンプター装置(HD-SDIカメラセットモデル)
	型名	MPL-27BCR-CAM
	ハーフミラー透過率	約40%
	材質	スチール製
	外形寸法	W670mm×D740mm×H1,250~1,650mm
	本体質量	約90kg
液晶部	型名	イヤマ製 B2783QSU-B1 (モデルチェンジにより変更になる場合があります)
	画素数	2,560×1,440
	電源電圧・消費電力	AC100~240V 50Hz/60Hz / 44W(最大70W)
電動昇降部	動作ストローク	400mm±2mm
	動作スピード	15mm/sec±10%(無負荷時)
	電源電圧・消費電力	AC100V 50Hz/60Hz / 90W
原稿撮影用HDカメラ	品名	ワンケーブルフルHDボックス型カメラ
	型名	NSS製 NSC-HDS7000VP-F
	イメージセンサー	1/3インチ Sony 2.4 Megapixel Progressive Exmor CMOS Sensor
	解像度	1,920×1,080
	映像出力	HD-SDI:BNC×1
	電源	電源重畳方式(レシーバーより供給)
	外形寸法・重量	W64.5mm×H52mm×D121mm / 約350g
	望遠レンズ	品名
	型名	NSS製 NSL203M
	イメージサイズ	1/2.7インチ
	アイリス駆動方式	DC駆動
	焦点距離	5.0~50.0mm
	撮影範囲	水平55.6° × 垂直30.9° ~ 水平7.6° × 垂直4.2°
	マウント	CSマウント
	絞り範囲	F1.6
	外形寸法・重量	R4.5mm×D75.4mm / 約61g

■主な仕様

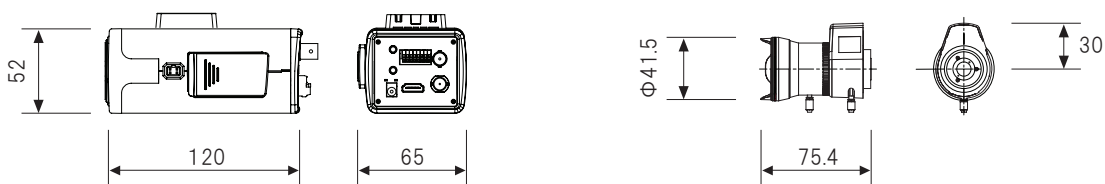
HD-SDIレシーバー	品名	HD-SDIレシーバー
	型名	NSS製 NSEH01
	ビデオフォーマット	HD-SDI (SPTE292M)
	最大伝送距離	約100m
	入力信号	SDI (BNC) × 1
	出力信号	HDMI × 1、SDI × 1、アナログ (BNC) × 1
	映像圧縮方式	H.264、MPEG4、MJPEG
	電源	電源重畳方式使用時:DC12V/1A
	外形寸法・重量	W190mm×H35mm×D107mm / 約500g

■外形寸法図 (単位mm)



NSC-HDS7000VP-F

NSL203M



NSEH01

