

仕様書

品名	21型プロンプター装置 (HDMI・SDI入力対応モデル)	型名	MPL-21W-HDMI/SDI
----	----------------------------------	----	------------------

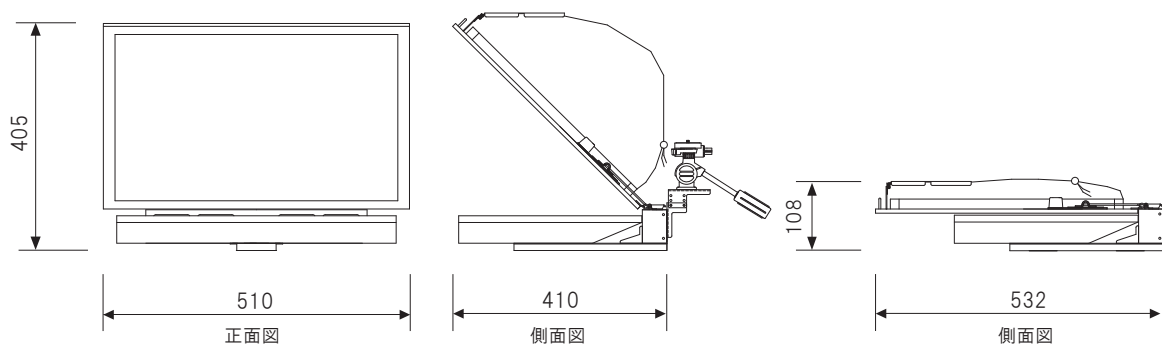
■概要

- ・本装置は、動画撮影時にカメラのレンズの前に原稿を表示することにより、カメラから目線を外すことなく撮影を可能にする装置です。
- ・本体のミラー部を折りたたむことができますので、運搬が可能です。
- ・原稿撮影用カメラやパソコンなどの原稿を離れた場所から同軸ケーブルで送ることができます。
※HDMI信号の場合は、付属のコンバータを使用してSDI信号に変換します。

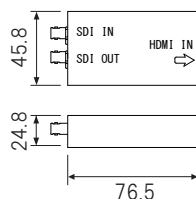
■主な仕様

本体	品名	21型プロンプター装置(HDMI・SDI入力対応モデル)
	型名	MPL-21W-HDM/SDI
	ハーフミラー透過率	約40%
	材質	スチール製
	外形寸法	W510mm×D410mm×H405mm
	本体質量	約18kg
液晶部	型名	EIZO S2133-H (モデルチェンジにより変更になる場合があります)
	画素数	1,600×1,200
	電源電圧・消費電力	AC100-120V / 200-240V、50/60 Hz / 約45W
左右反転コンバータ	型名	イメージクス製 GRO-SHC5
	入力信号	SD / HD-SDI
	電源電圧・消費電力	DC5V 1.2A / 6W
HDMI to SDI変換器	型名	Blackmajicdesign製 Micro Converter HDMI to SDI wPSU
	消費電力	6W

■外形寸法図(単位mm)



Micro Converter HDMI to SDI wPSU



GRO-SHC5

